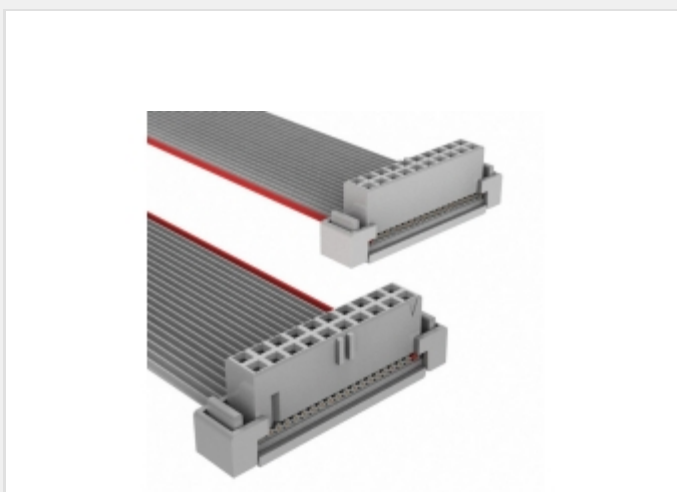


158220-0220-3625/20-D-3



Obrázky jsou pouze orientační.
Podrobné informace o produktu naleznete v části Technické údaje produktu.
Koupit 158220-0220-3625/20-D-3 s důvěrou od Component-World.HK, 1 rok záruka



Authorized Distributor

Part Number: 158220-0220-3625/20-D-3

Výrobce: 3M

Popis: CABLE 20POS SOCKET TO SOCKET 3"

Datový list:

- [3625 Series Datasheet](#)
- [158 Series Drawing](#)
- [Custom Cable Part Number Breakdown](#)
- [Ribbon Cable Assembly Length Guide](#)

RoHS Status: Bez olova / V souladu RoHS

Ship From: Hong Kong

Shipment Way: DHL/Fedex/TNT/UPS/EMS

[Request For Quotation](#)

PARAMETR PRODUKTU

Part Number	158220-0220-3625/20-D-3	Výrobce	3M
Popis	CABLE 20POS SOCKET TO SOCKET 3"	Stav volného vedení / RoHS	Bez olova / V souladu RoHS
Dostupné množství	22317 pcs	Datový list	3625 Series Datasheet 158 Series Drawing Custom Cable Part Number Breakdown Ribbon Cable Assembly Length Guide
Kategorie	Sestavy kabelů	Používání	-
stínění	Unshielded	Série	158
Pitch - Konektor	0.079" (2.00mm)	Pitch - Cable	0.039" (1.00mm)
Ostatní jména	3M156029-MC20L-3M156029-3	Počet řádků	2
Počet poloh	20	Délka	0.250' (76.20mm, 3.00")
Stav volného vedení / RoHS	Lead free / RoHS Compliant	Funkce	-
Detailní popis	20 Position Cable Assembly Rectangular Socket to Socket 0.250' (76.20mm, 3.00")	Kontakt Finish Tloušťka	30.0µin (0.76µm)
Kontakt Finish	Gold	Typ konektoru	Socket to Socket
Barva	Gray, Ribbon	kabelová koncovka	IDC

Component-World.com je spolehlivý distributor elektronických součástek. Specializujeme se na všechny elektronické komponenty řady 3M. Máme 22317 kusy 3M 158220-0220-3625/20-D-3 na skladě dostupných. Vyžádejte si citát z distributora součástí elektroniky na Component-World.com, náš prodejní tým vás bude kontaktovat do 24 hodin.
RFQ Email: info@Components-World.com

SOUVISEJÍCÍ PRODUKTY

	Část#: 1582202 Popis: QUICKON PLUG 3+PE-POS	Výrobci: Phoenix Contact	Dotaz
	Část#: 158220-0220-HF625/20-D-3 Popis: CABLE 20POS SOCKET TO SOCKET 3"	Výrobci: 3M	Dotaz
	Část#: 158220-0220-3625/20-S-6 Popis: SINGLE ENDED CABLE ASSEMBLY 20 P	Výrobci: 3M	Dotaz
	Část#: 158220-0220 Popis: 2MM RIBBON CABLE SOCKET 20 POS	Výrobci: 3M	Dotaz
	Část#: 158220-0220-HF625/20-D-6 Popis: CABLE 20POS SOCKET TO SOCKET 6"	Výrobci: 3M	Dotaz
	Část#: 158220-0220-HF625/20-S-3 Popis: SINGLE ENDED CABLE ASSEMBLY 20 P	Výrobci: 3M	Dotaz
	Část#: 158220-0220-3625/20-D-6 Popis: CABLE 20POS SOCKET TO SOCKET 6"	Výrobci: 3M	Dotaz
	Část#: 158220-0120-3625/20-S-3 Popis: SINGLE ENDED CABLE ASSEMBLY 20 P	Výrobci: 3M	Dotaz
	Část#: 158220-0120-HF625/20-S-6 Popis: SINGLE ENDED CABLE ASSEMBLY 20 P	Výrobci: 3M	Dotaz
	Část#: 158220-0220-3625/20-S-3 Popis: SINGLE ENDED CABLE ASSEMBLY 20 P	Výrobci: 3M	Dotaz
	Část#: 158220-0120-HF625/20-D-6 Popis: CABLE 20POS SOCKET TO SOCKET 6"	Výrobci: 3M	Dotaz
	Část#: 158220-0120-HF625/20-D-3 Popis: CABLE 20POS SOCKET TO SOCKET 3"	Výrobci: 3M	Dotaz
	Část#: 158220-012015 Popis: CABLE RIBBON SKT 2MM 20POS GOLD	Výrobci: 3M	Dotaz
	Část#: 158220-0120-3625/20-S-6 Popis: SINGLE ENDED CABLE ASSEMBLY 20 P	Výrobci: 3M	Dotaz
	Část#: 158220-0120-3625/20-D-6 Popis: CABLE 20POS SOCKET TO SOCKET 6"	Výrobci: 3M	Dotaz
	Část#: 158220-0120-3625/20-D-3 Popis: CABLE 20POS SOCKET TO SOCKET 3"	Výrobci: 3M	Dotaz
	Část#: 1582205 Popis: CONN DISTRIBUTOR 4POS IDC	Výrobci: Phoenix Contact	Dotaz
	Část#: 158220-0120-HF625/20-S-3 Popis: SINGLE ENDED CABLE ASSEMBLY 20 P	Výrobci: 3M	Dotaz
	Část#: 158220-0220-HF625/20-S-6 Popis: SINGLE ENDED CABLE ASSEMBLY 20 P	Výrobci: 3M	Dotaz
	Část#: 158220-022015 Popis: 2MM RIBBON CABLE SOCKET 20 POS	Výrobci: 3M	Dotaz

Související klíčová slova pro 158220-0220-3625/20-D-3

3M 158220-0220-3625/20-D-3.	158220-0220-3625/20-D-3 distributor	158220-0220-3625/20-D-3 dodavatel	158220-0220-3625/20-D-3 Cena
158220-0220-3625/20-D-3 Stáhnout datasheet.	158220-0220-3625/20-D-3 Datasheet.	158220-0220-3625/20-D-3 Stock.	koupit 158220-0220-3625/20-D-3.
3M 158220-0220-3625/20-D-3.	3M Inc 158220-0220-3625/20-D-3.	3M (TC) 158220-0220-3625/20-D-3.	3M Touch Systems 158220-0220-3625/20-D-3.